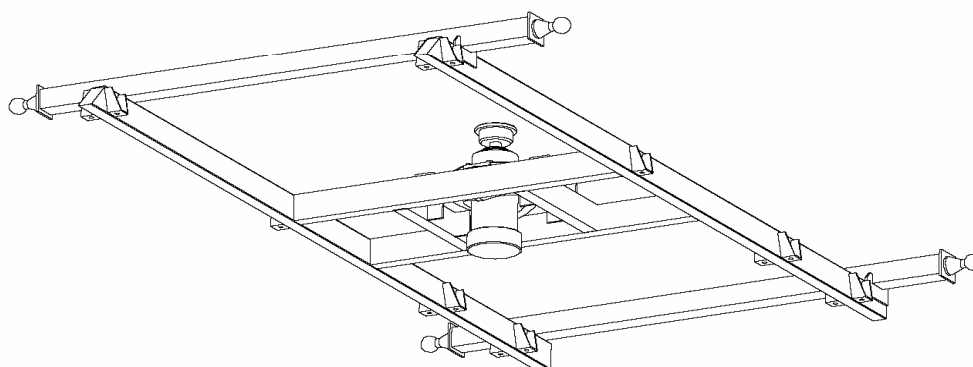
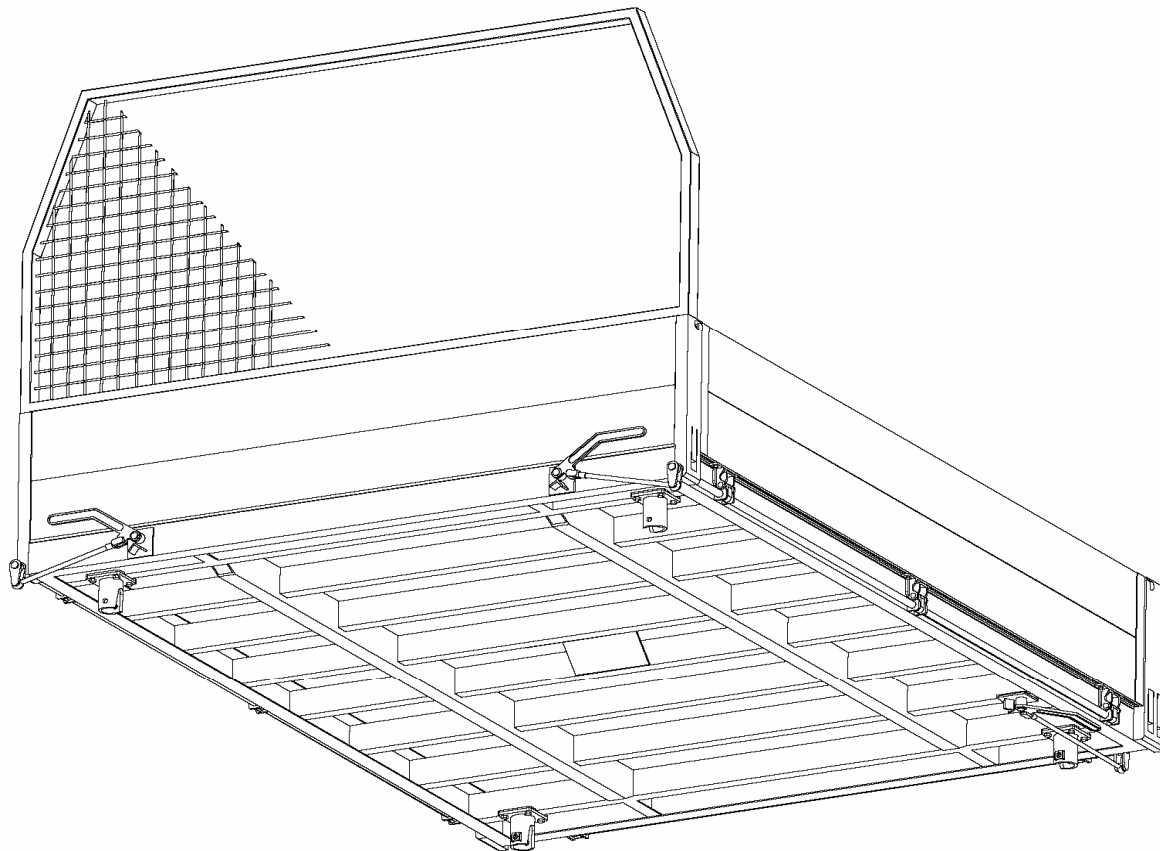




**KIPERSKE NADOGRAJNE ZA TERETNA  
VOZILA MALE NOSIVOSTI**





**Karakteristike:**

a. za teretna vozila ukupne mase 3,5 t- nosivosti ~2t

b. za teretna vozila ukupne mase 7,5 t- nosivosti ~5t

Stranice visina 400 - 500 - 600mm, od aluminijuma ili čelika.

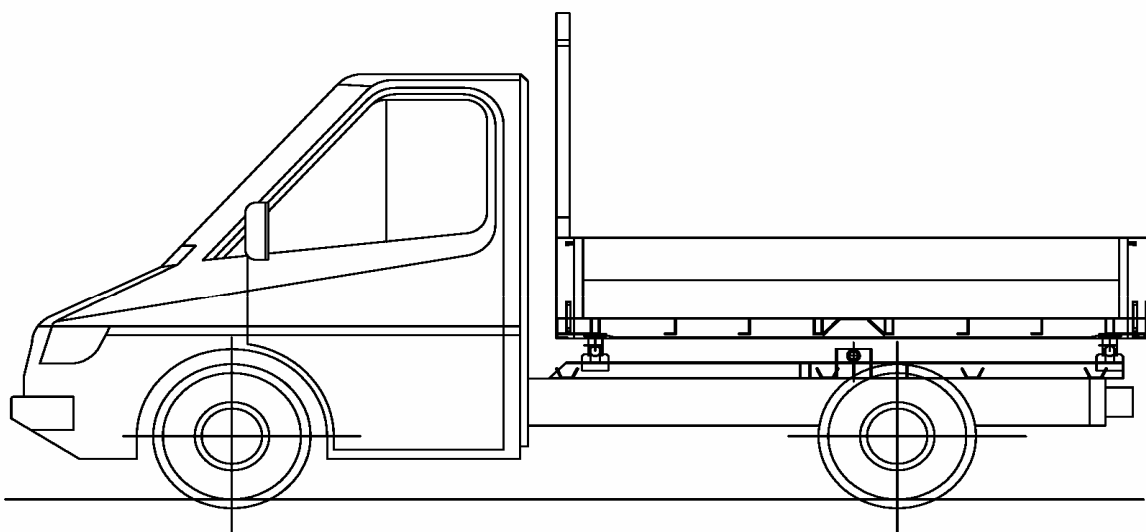
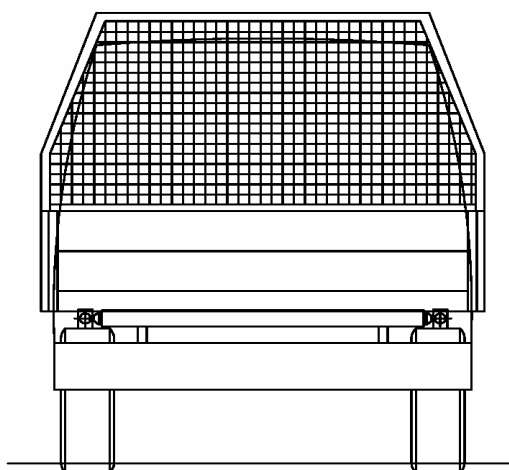
**Pogon:**

Elektrohidraulični agregat sa električnim upravljanjem.

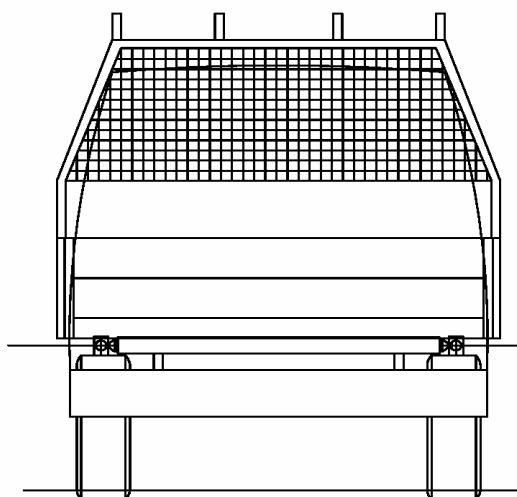
Kompletan hidraulični sistem sa radnim cilindrom.

Otvaranje stranica (dve bočne i zadnja) na dole ili kombinovano na dole - na gore.

Otvaranje zadnje stranice ručno ili automatski.

**Opcije čeonog zida sa zaštitom kabine.**

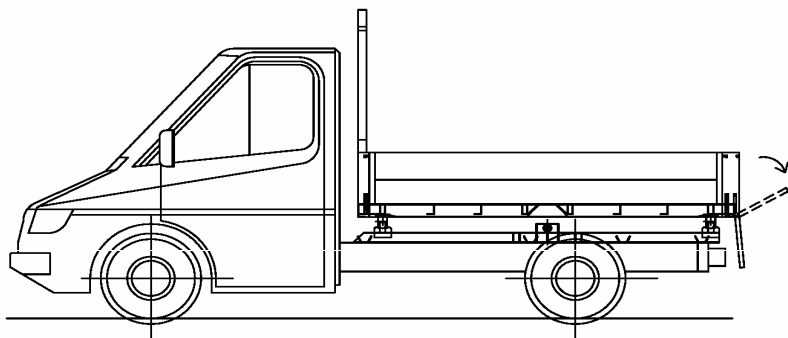
Čeoni zid sa zaštitom mrežom



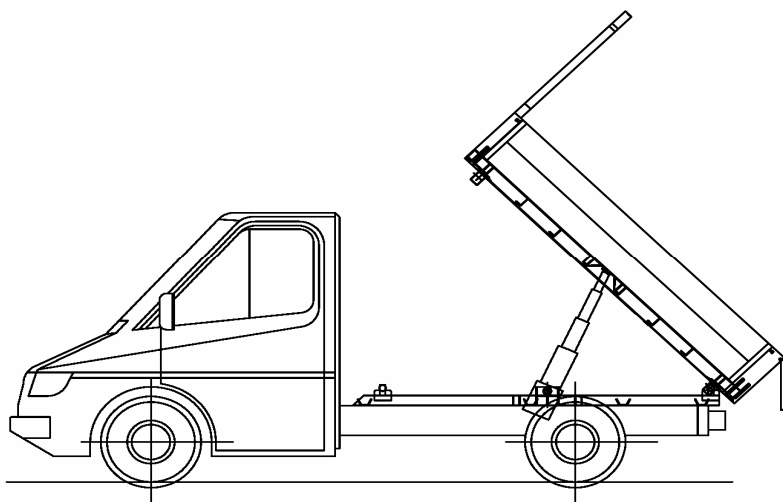
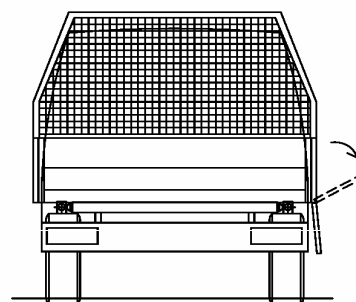
Podignuti čeoni zid sa konzolom  
za transport cevi.

## Opcije za otvaranje stranica

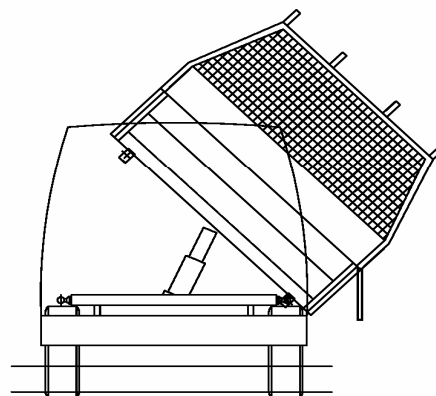
Otvaranje zadnje stranice na dole.



Otvaranje bočnih stranica na dole.



Otvaranje zadnje stranice na gore.



Otvaranje bočnih stranica na gore.

1. kip šarka u slučaju kombinovanog otvaranje na gore ili na dole
2. TIR šarka u slučaju otvaranje samo na dole

